

Tehničko-tehnološko rješenje postojećeg postrojenja SIPRO d.o.o.



Umag, lipanj 2012.

Naručitelj: SIPRO d.d.

Narudžba: HR 058/12

Izradio: Hrvatski centar za čistiju proizvodnju

Naslov:

Tehničko-tehnološko rješenje postojećeg postrojenja SIPRO d.d.

Voditelj izrade: mr.sc. Goran Romac, dipl.ing.

Suradnici: Dražen Šoštarec, dipl.ing.

Morana Belamarić Šaravanja, dipl.ing.

Radni tim operatera: Vesna Žmak, dipl.ing. direktorica
Žarko Kostić, ing.

Odobrio: mr.sc. Goran Romac, dipl. ing., ravnatelj

Zagreb, lipanj 2012.

SADRŽAJ

| | |
|--|-----------|
| UVOD | 4 |
| 1. OPĆE TEHNIČKE, PROIZVODNE I RADNE KARAKTERISTIKE POSTROJENJA ZA PROIZVODNJU SAMOLJEPLJIVIH TRAKA | 5 |
| 1.1 Glavni tehnološki postupci | 5 |
| 1.2. Proizvodni objekti | 7 |
| 1.3. Potrošnja vode i količine otpadnih voda postrojenja | 11 |
| 1.4. Kanalizacijski sustav | 12 |
| 1.5. Elektro instalacija..... | 14 |
| 2. PLAN S PRIKAZOM LOKACIJE ZAHVATA S OBUHVATOM CIJELOG POSTROJENJA (SITUACIJA)..... | 15 |
| 3. PROCESNI DIJAGRAMI TOKA | 16 |
| 3.1 Procesni dijagram proizvodnog procesa..... | 16 |
| 3.2 Procesni dijagram obrade voda | 17 |
| 3.3. Procesni dijagram rekuperacije otapala | 18 |
| 4. PROCESNA DOKUMENTACIJA POSTROJENJA | 19 |
| 5. OSTALA DOKUMENTACIJA | 20 |

Uvod

U skladu sa zahtjevima *Zakona o zaštiti okoliša* (NN 110/07), a temeljem *Uredbe o postupku utvrđivanja objedinjenih uvjeta zaštite okoliša* (NN 114/08), definirana je potreba utvrđivanja objedinjenih uvjeta zaštite okoliša za postojeća postrojenja. Sukladno Prilogu I. Uredbe postrojenje SIPRO d.o.o prepoznato je kao postrojenje za površinsku obradu tvari, predmeta ili proizvoda u kojima se koriste organska otapala, potrošnja više od 200 t na godinu (točka 6.7 Prilog I. Uredbe).

Slijedom navedenog Operater je pokrenuo postupak ishođenja objedinjenih uvjeta zaštite okoliša.

Odredbe vezane uz Zahtjev za utvrđivanje objedinjenih uvjeta zaštite okoliša definirane su člankom 6. *Uredbe o postupku utvrđivanja objedinjenih uvjeta zaštite okoliša* (NN 114/08), a pobliži sadržaj Zahtjeva utvrđen je obrascem OZ-IPPC u Prilogu III Uredbe.

Tehničko – tehnološko rješenje za zahvat se prema odredbama članka 85. navedenog Zakona, obvezno prilaže Zahtjevu za utvrđivanje objedinjenih uvjeta zaštite okoliša, koji se ocjenjuje pred nadležnim Ministarstvom.

1. OPĆE TEHNIČKE, PROIZVODNE I RADNE KARAKTERISTIKE POSTROJENJA ZA PROIZVODNJU SAMOLJEPLJIVIH TRAKA

1.1 Glavni tehnološki postupci

Tvornica proizvodi samoljepljive trake za pakiranje, maskiranje te specijalne proizvode, tehnologijom čija je baza ljepilo iz otapala.

Proizvodnja ljepila

Priprema ljepila započinje mljevenjem gume u mlinu (granulatom). Izmrvljena guma (kojoj su prethodno dodane sintetičke smole) potom se rastapa u otapalu, specijalnom benzinu, u 2 miksera koji djeluju u inertnoj atmosferi. Ljepilo se zatim prebacuje u 7 spremnika za skladištenje otkuda se pumpama prebacuje na strojeve za nanašanje SP5 i SP9 u zatvorenom krugu, čiji je rad reguliran samim strojem. U odjelu postoje i dva pomoćna miksera koji se koriste za pripremu primera i release na bazi toluena. Pripremljeni primer skladišti se u 2 spremnika i release u 2 spremnika, otkuda se pumpama prebacuju na strojeve za nanašanje.

Nova tehnologija proizvodnje ljepila ekstruzijom uvedena krajem 2007.godine. Ljepilo za potrebe jednog stroja za nanašanje se proizvodi ekstruzijom u zatvorenom sistemu. Komponente se doziraju automatski. Ljepilo se cjevovodom dovodi na stroj za nanašanje. Taj postupak omogućava povećanje suhe supstance u ljepilu sa 27% na 45%. Time je bitno smanjena količina otapala koja se koristi u procesu, što povećava sigurnost i smanjuje se emisija u okoliš.

Nanašanje ljepila, impregnanta, primera i release.

Sirovi papir za proizvodnju trake za maskiranje impregnira se s emulzijom lateksa u vodi na stroju za premazivanje s pećima za sušenje. Zrak obogaćen vodenom parom odvodi se u atmosferu preko ventilacijskog sustava.

Na dva stroja za nanašanje nanosi se sloj ljepila, primer i release koji se postepeno suše u sekcijama sušionika. Zrak obogaćen otapalom koji izlazi iz peći odvodi se ventilacijskim kanalima u uređaje za oporabu na bazi aktivnog ugljena. U sušionike su ugrađeni mjerači koncentracije koji u slučaju povećane koncentracije zaustavljaju stroj.

Rezanje

U rezaoni se nalazi jedna automatska linija za rezanje i namatanje koje je sastavljena od automatske rezačice na koje se velike role režu na razne dimenzije, namataju na kartonske

prstene i premještaju na linije za pakiranje gdje se pakiraju u termoskupljajuću foliju i slažu u kutije. Paletizator kutije slaže na palete koje se omataju i odvoze u skladište.

Štampanje

U štampariji se nalaze 3 stroja za štampanje samoljepljivih traka. Trake se štampaju principom flekso štampe bojama na bazi otapala i na bazi vode. Ventilacijski sustav odvodi zrak obogaćen otapalima kroz tri ispusta u atmosferu.

Rekuperacija otapala

Emisije otapala se sprječavaju postrojenjima za rekuperaciju specijalnog benzina i toluena. Smjesa zraka i para odvodi se sa strojeva za nanašanje ljepila ventilacijskim kanalom u rekuperatore i prolazi kroz sloj aktivnog ugljena na koji se vežu pare otapala, a pročišćeni zrak odlazi kroz dimnjak u atmosferu. Ispiranje aktivnog ugljena vrši se vodenom parom. Smjesa otapala i vodene pare se kondenzira i razdvaja u dekantatoru. Odvojeno otapalo vraća se cjevovodom u spremnike i ponovno se koristi u procesu. Voda iz rekuperacije toluena se odvodi u rashladni sustav i ponovno koristi kao rashladna voda, a iz rekuperacije specijalnog benzina se ponovo upotrebljava za proizvodnju vodene pare. Na sustavu za rekuperaciju specijalnog benzina je ugrađen uređaj za kontinuirano mjerenje kakvoće izlaznog zraka. U slučaju povećane koncentracije uključuje se alarm.

Mjerenja koja je izvode jedanput godišnje od ovlaštenog subjekta pokazuju da je koncentracija otapala u izlaznom zraku u okvirima dozvoljenih vrijednosti za navedena otapala. Učinkovitost postrojenja je 91,4% što je iznad uobičajenih vrijednosti za takva postrojenja.

Kotlovnica s vrelouljnim sustavom

U kotlu kapaciteta 5,8 MW se zagrijava vrelo ulje koje se cjevovodima i pumpama prenosi do raznih potrošača. Kao energent se koristi prirodni plin. U kotlu je ugrađena rekuperacija topline dimnih plinova kotla.

Proizvodnja vodene pare

Para za regeneraciju aktivnog ugljena u sustavima za rekuperaciju specijalnog benzina i toluena proizvodi se u generator pare kapacitet 5 t/h. Proizvodnja vodene pare vrši se preko vrelouljnog izmjenjivača topline.

Priprema vode i obrada rashladnih voda

Voda za potrebe proizvodnje vodene pare i dopune rashladnih tornjeva priprema se u sustavu na principu reverzne osmoze kapaciteta 1,8 m³/h. Filtriranjem vode preko specijalnih membrana, odstranjuju se minerali i soli.

Rashladne vode u otvorenim sustavima pročišćavaju se preko sustava membranskom separacijom. Postrojenje ima kapacitet od 3 m³/h, - filtriranje rashladne vode radi sprječavanja zagađenja

1.2. Proizvodni objekti

1.2.1. Glavni proizvodni objekti

Proizvodna hala

Proizvodna hala je građevina bruto površine 2.968,40 m² izgrađena 1980. Godine. U građevini se nalazi pogon nanašanja s dva stroja za nanašanje ljepila. Pogon je vatrootpornim zidom odvojen od ostalih prostorija a podovi su izvedeni antistatički. U građevini se nalazi i pogon za impregnaciju papira, laboratorij, skladište poluproizvoda i gotove robe te sanitarne prostorije. Proizvodni prostor povezan je cijevnim mostom sa sustavima za rekuperaciju otapala, spremnicima otapala i pripremom kaučuka, a podzemnim kanalom sa spremnicima ljepila. U građevini nastaju sanitarno potrošne vode, otpadno ljepilo, otpadno otapalo, plastični, papirnati te drveni otpad.

Pogon mješaona

Građevina u kojoj je smještena mješaona je bruto površine 695,40 m². Izgrađena je 1980 godine. U pogonu se proizvodi ljepilo, primer i release. Građevina je prizemna dvobrodna hala s djelomično ukopanim podrumom u dva nivoa.

U gornjem nivou, koji se nalazi na koti terena smješteno je skladište s rezaonom i vagaonom komponenti, prostor s mješačima u kojem su izvedeno antistatički podovi, prostorija voditelja smjene i sanitarne prostorije.

U prostoriji ispod kote terena smješteni su spremnici i pumpe za ljepila. Od sedam spremnika dva su zapremine 10.000 litara, tri su zapremine 8.000 litara i dva zapremine 15.000 litara.

Podovi u podrumu su izvedeni antistatički. Donji i gornji nivo su povezani stepenicama. Mješaonica ljepila je s proizvodnim pogonom povezana kinetom kojom se transportiraju

ljepila. U građevini nastaju sanitarno potrošne vode, te neopasni tehnološki otpad – drvena ambalaža.

Pogon rezaona

Pogon za rezanje samoljepljivih traka smješten je u građevini bruto površine 1.120 m² a sagrađen je 1993.godine. Građevina se sastoji iz proizvodne hale i skladišnog prostora. Proizvodni proces koji se obavlja u građevini takve je vrste da ne nastaju otpadne vode osim sanitarnih. Oborinska kanalizacija građevine i platoa ispred građevine priključena je na oborinsku kanalizaciju cijelog tvorničkog kruga. U pogonu nastaje neopasni tehnološki otpad.

Štamparija

Bruto građevinska površina objekta je 239,40 m². U sklopu građevine nalaze se četiri prostora, dva proizvodna u kojima su strojevi za štampu, skladište boja, praonica u kojoj se peru valjci i ostali elementi i spremište opreme za pranje. U proizvodnim prostorima izveden je ventilacijski sustav odvodi zrak obogaćen otapalima kroz tri ispusta u atmosferu. Pod je izveden od neiskrećih kiselo otpornih pločica s padom prema kanalu koji nema priključka na kanalizacijski sustav. U pomoćnim prostorijama su pod stropom izvedeni otvori za prirodnu ventilaciju. U objektu nastaju otpadne vode od pranja koje se sakupljaju u taložnoj jami.

1.2.2. Pomoćni proizvodni objekti

Rekuperacija specijalnog benzina (heksana) i toluena

Za rekuperaciju otapala izgrađena su dva zasebna sustava, od kojih veći, kapaciteta 850 kilograma na sat, služi za rekuperaciju heksana.

Sustav koji danas služi za rekuperaciju toluena izgrađen je 1980. godine i služio je za rekuperaciju specijalnog benzina. Od 1994. godine sustav se upotrebljava za rekuperaciju toluena, a 1997. godine je kompletno renoviran. Do prenamjene sustava došlo je nakon izgradnje novog, većeg sustava za rekuperaciju, koji je bio jedna od prvih investicija u sklopu programa modernizacije i povećanja proizvodnje u periodu 1993-1996., te zbog promjene tehnologije koja je zahtijevala puno veću potrošnju toluena, nego starije tehnologije. Do tada se toluen emitirao u atmosferu. Sustav za rekuperaciju specijalnog benzina ili heksana izgrađen je 1994. godine.

Proces rekuperacije otapala zasniva se na uporabi specijalnog aktivnog ugljena sa svojstvima koja omogućavaju adsorpciju para otapala iz zraka i kod nižih koncentracija. Aktivni ugljen je

proizvod organskog sastava, a za pročišćavanje zraka i rekuperaciju otapala koriste se cilindrični oblici promjera 3-4 milimetra i specifične težine cca 400 kg/m³.

Sustav rekuperacije otapala sa aktivnim ugljenom sastoji se od:

- kanala za dovod zraka onečišćenog sa oko 10 gr/m³ otapala
- spremnika (adsorbera) napunjenih aktivnim ugljenom
- sustava za dovod i odvod pare potrebne za postupak regeneracije
- predkondenzatora s rekuperatorom topline
- kondenzatora
- hladnjaka
- odjeljivača za odvajanje otpala od kondenzata (dekantator)
- spremnika za otapalo
- cjevovoda za transport otapala u proizvodni proces
- rashladnog tornja.

Kao rashladno sredstvo u sustavu rekuperacije koristi se voda. U sustavu rekuperacije nastaju otpadne vode iz membranske separacije rashladnih voda tornjeva, tzv. blowdown, vode od odsoljavanja i odmuljivanja parogeneratora, te otpadne vode prilikom pražnjenja sustava i to rashladne vode. Ukupna količina vode u rashladnom sustavu specijalnog benzina ili heksana iznosi 33 m³. Rashladni sustav se nadopunjuje, zbog gubitaka isparavanjem, sa 1,8-2,5 m³ na sat. Za nadopunu se koristi voda dobivena postupkom reverzne osmoze. Ova rashladna voda kruži u zatvorenom sustavu sa svrhom rashlađivanja u fazama regeneracije aktivnog ugljena, a pothlađuje se u rashladnom tornju otvorenog (protustrujnog) tipa. Količina rashladne vode u sustavu rekuperacije toluena iznosi 18 m³, a nadopuna, zbog isparavanja iznosi 0,2 - 0,5 m³ na sat. Za nadopunu se upotrebljava omekšana voda iz reverzne osmoze. Voda se sakuplja u podzemnom spremniku od 15 m³ u koji dolazi i voda iz rekuperacije toluena (kondenzat). Cirkulacija vode je zatvorenog tipa a rashlađivanje se obavlja u rashladnom tornju otvorenog (protustrujnog) tipa. Rashladna voda koja kruži u rashladnim tornjevima pročišćava se kontinuirano kroz uređaj za nanaofiltraciju. Čitava uređaj za nanofiltraciju je relativno mali a poslužuje oba rashladna tornja. Uređaj koristi polupropusnu membranu kroz koju prolazi voda dok otopljene tvari ostaju u koncentriranoj otopini. Za razliku od filtracije gdje se otopljene tvari izlučuju, kod nanofiltracije imamo separaciju tekućine u »permeat« sa malom količinom otopljenih tvari i »koncentrat« u kojem

se nalazi većina otopljenih tvari. Rashladne vode se prilikom čišćenja sustava upuštaju u kanalizaciju preko aktivnog ugljena.

Kotlovnica, radionica i nadstrešnica

Ova građevina je bruto površine 453,90 m². Dio građevine u kojoj je smještena kotlovnica i radionica sagrađen je 1980.godine, a nadstrešnica je dozidana 1986.godine. Podovi u kotlovnici i radionici su iz podnih pločica otpornih na kiseline a pod u nadstrešnici je asfaltiran.

U kotlovnici se nalazi kotao s pogonom na prirodni plin za grijanje diatermalnog ulja (5,8 MW) izmjenjivač ulje - voda za centralno grijanje, i sustav za omekšavanje vode reverznom osmozom. Iz kotlovnice se diatermalno ulje vodi do pumpne stanice. I dalje prema pojedinim strojevima.

U mehaničkoj radionici se obavljaju bravarski i električarski poslovi održavanja.

Nadstrešnica je namijenjena za odlaganje povratne ambalaže te kao spremište za viličare

U građevini nastaju otpadne vode iz sustava reverzne osmoze koje se upuštaju u interni kanalizacijski sustav.

Trafostanica 1 i 2 (TS 1 i TS 2)

Bruto površina građevine u kojoj je smještena trafostanica iznosi 71,80 m². Trafostanica 1 je građevina od blokova i armirano-betonskih serklaža. Trafostanica ima dva transformatora po 630 kVA, transformacije 10(20)/0,4 kV. Trafostanica 2 je montažnog tipa snage 1000 kVA, transformacija 10(20)/0,4 kV.

Podzemni spremnici za otapala

Podzemni spremnici za otapala ukupne su zapremine 150.000 litara. Skladišni prostor se sastoji od sedam podzemnih spremnika i to jedan zapremine 30.000 litara i tri zapremine 10.000 litara, koji se nalaze u zaštitnom betonskom bazenu i izgrađeni su 1980. godine, i tri spremnika zapremine 30.000 litara koji imaju dvostruki plašt ispunjen inertnim plinom, a izgrađeni su 1994.godine. Sastavni dio skladišta je pumpna stanica za prepumpavanje otapala iz spremnika u cijevni transport u krugu društva. Manipulacija i istakanje autocisterni obavlja se na vodonepropusnom betonskom platou. Svi spremnici opremljeni su propisanim odzračnicama.

Nadzemni spremnik za lož ulje

Kapacitet spremnika je 100 m³. Spremnik je smješten na otvorenom prostoru u zaštitnom betonskom bazenu. Nadzemni spremnik za pohranu lož ulja povezan je s pumpnom stanicom preko koje se doprema gorivo u kotlove. Od sredine listopada 2010.godine više se ne koristi lož ulje kao osnovno gorivo, već je to rezervna varijanta.

Parkiralište

Za potrebe parkiranja vozila djelatnika društva i stranaka, izgrađen je izvan tvorničkog kruga asfaltirani i betonirani plato na kojem je omogućeno ostavljanje vozila u tri reda. Jedan je red uz ogradu društva a dva su prema sporednoj prometnici. Plato ima izvedenu zasebnu kanalizacijsku mrežu za odvodnju oborinskih voda koja je spojena na odjeljivač ulja i masti kanalizacijski sustav oborinskih voda. Parkirališni prostor omeđen je rubnjakom.

Mastolov za čišćenje otpadne vode restorana i kuhinje

Mastolov je izveden po projektu, kao tipska građevina za sakupljanje ulja i masti iz otpadnih voda restorana i kuhinje. Otpadni materijal je mulj.

Mastolov za čišćenje oborinskih voda

Mastolov za čišćenje oborinskih voda izveden je po projektnoj dokumentaciji sa preljevom čime se omogućava čišćenje oborinskih voda prvog plimnog vala. Mastolov je propisani metalni spremnik ukopan u zemlju. Prije ulaska otpadnih voda u mastolov ugrađen je podni pročistač, koji eliminira sadržaj krutih tvari, kamenje, veće količine zemlje i sl. Mastolov je prekriven poklopcem koji je pod ključem zbog zaštite pristupa. U mastolovu kao otpad nastaje mulj.

1.3. Potrošnja vode i količine otpadnih voda postrojenja

Za tehnološke i higijensko sanitarne potrebe društvo SIPRO koristi vodu iz gradskog vodoopskrbnog sustava. Na javnu vodovodnu mrežu društvo je spojeno priključkom dužine 250 m. Priključak je izveden preko vodomjera smještenog u vodomjernom oknu.

Voda iz mreže se koristi za:

- proizvodnju vodene pare (generator pare)
- hlađenje
- higijensko sanitarne potrebe i potrebe kuhinje
- vatrozaštitu

1.3.1. Potrošnja vode i proizvedene otpadne vode

Godišnja potrošnja vode kreće se oko 30.000 m³. Dvije trećine vode koja se upotrebljava u procesu proizvodnje nalazi se u recirkulaciji, dok se jedna trećina nakon upotrebe ispušta u kanalizacijski sustav, ili u obliku pare odlazi u zrak. Podaci o potrošnji vode u posljednje 3 godine dani su u tablici br.1

Tablica 1.: Potrošnja vode

| 2009. | 2010. | 2011. |
|-----------------------|-----------------------|-----------------------|
| 34.049 m ³ | 37.167 m ³ | 24.738 m ³ |

Podaci o isporučenoj i ispuštenoj količini vode za 2011. godinu prikazani su u tablici br.2.

Tablica 2.: Količine isporučene i ispuštene vode

| Vrsta potrošnje vode | Godišnja potrošnja/m ³ | Voda upuštena u kanalizaciju/m ³ |
|------------------------------|-----------------------------------|---|
| Rashladna voda | 10.700 | 535 |
| Sanitarno potrošna voda | 3.500 | 3.500 |
| Tehnološka voda | 9.038 | 3.163 |
| Gubitak voda isparavanjem | 16.040 | |
| Zalijevanje zelenih površina | 1.500 | |
| UKUPNO | 24.738 | 7.198 |

Vodovodna mreža izvedena je iz tvrdih PVC cijevi. Osigurana količina vode iznosi 9 l/sek ili 35 m³/sat. Instalacijom reverzne osmoze za pripremu vode za proizvodnju vodene pare te instalacijom membranske separacije za pročišćavanje rashladnih voda, smanjene su emisije u vode, jer se više ne upotrebljavaju kemikalije i biocidi za obradu vode. Otpadne vode iz tvorničkog restorana prije upuštanja u javnu kanalizaciju prolaze preko hvatača masti i ulja. Oborinske vode koje se oborinskom kanalizacijom sakupljaju prolaze preko separator ulja i masti prije upuštanja u teren.

1.4. Kanalizacijski sustav

Kanalizacijski sustav društva SIPRO sastoji se od dvije zasebne kanalizacijske mreže i to jedne za sanitarno potrošne i tehnološke vode, koja je spojena na gradski kanalizacijski sustavi, i druge za oborinske vode koja završava upojnim bunarom.

Objekti za odvodnju voda iz kruga društva sastoje se od:

- betonskih kanala za odvodnju vode iz reverzne osmoze i rashladne vode iz sustava rekuperacije
- hvatača ulja i masti
- sustava ukopanih kanalizacijskih cijevi sanitarne i fekalne kanalizacije
- sustava ukopanih kanalizacijskih cijevi oborinskih voda
- odgovarajućeg broja slivnika, šahtova s rešetkom
- odjeljivača ulja i masti
- betonskih kanala kojima se oborinska voda odvodi s asfaltiranih površina
- kontrolnog okna za uzimanje uzoraka

Krajem 2011. Godine izvršena je sanacija kanalizacijske mreže sanitarno potrošne i tehnološke vode. Sanirane su cijevi i reviziona okna. Ispitivanje na nepropusnost kanalizacijskih cijevi i okana, nakon izvršenih radova pokazala su da rezultat zadovoljava.

1.4.1. Kanalizacijski sustav oborinskih voda

Kanalizacijski sustav oborinskih voda objekata izveden je prstenasto. Oborinske vode s krovnih i manipulativnih površina te parkirališnog prostora ulijevaju se u kanale promjera 150 mm. Tako sakupljene vode odlaze u glavni oborinski kolektor koji je različitog promjera po pojedinim dionicama i to 50, 300, 350, 400 mm. Na uljevima sabirnih kanala oborinskih voda u glavni kanal - kolektor montirane su sabirne rešetke. Sakupljene oborinske vode pročišćavaju se u odjeljivaču ulja i masti i upuštaju u upojni bunar.

1.4.2. Kanalizacijski sustav sanitarno potrošnih i tehnoloških otpadnih voda

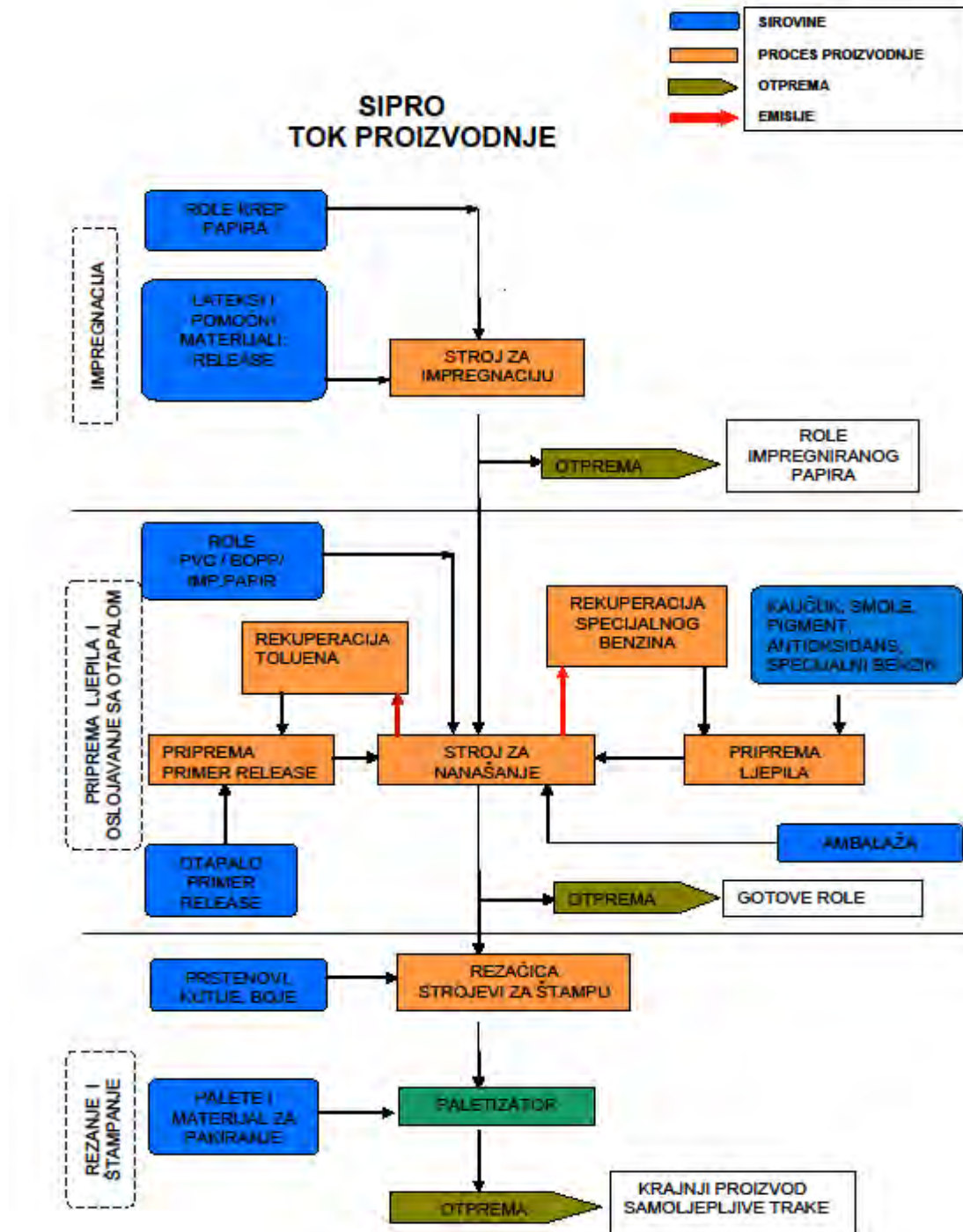
U kanalizacijski sustav otpadnih voda upuštaju se sanitarno potrošne i tehnološke vode. Kanalizacijski sustav čine cijevi promjera 200, 300 i 350 mm. Vode iz kuhinje prolaze preko hvatača ulja i masti prije upuštanja u kanalizacijski sustav. Tehnološke vode se prije upuštanja u kanalizacijski sustav obrađuju ili prolaze preko aktivnog ugljena. Prije ulijevanja u gradski kolektor nalazi se kontrolno okno za uzimanje uzorka. Godišnja količina otpadnih voda koje se upuštaju u kanalizacijski sustav je oko 9.000 m³. Sanacija cjevovoda sanitarno potrošnih i tehnoloških otpadnih voda izvršena je krajem 2011.godine. Ispitivanje nepropusnosti kanalizacijske građevine prema HRN EN 1610:2002 pokazalo je zadovoljavajuće rezultate.

1.5. Elektro instalacija.

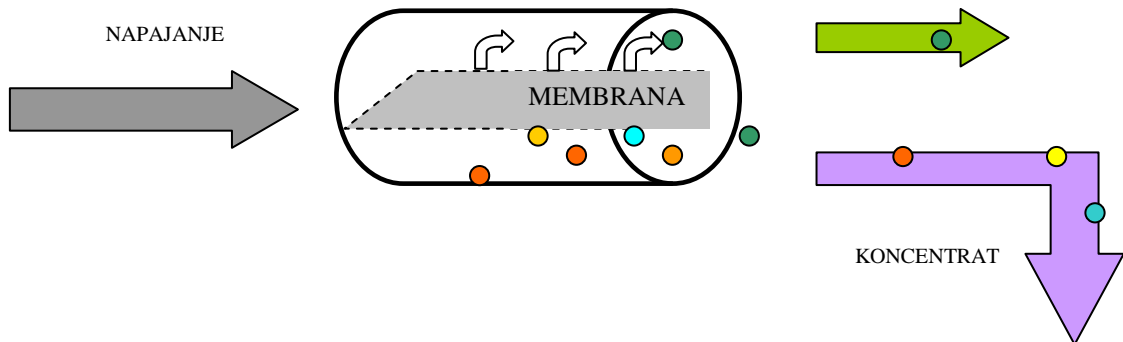
Tvornica je jedan od najvećih potrošača električne energije na području koje pokriva elektrodistribucije »Elektra« Buje. Napaja se električnom energijom preko podzemnog VN-10 kV kabla iz trafostanice Polezine. Rezervnim kablom istog napona povezana je s trafostanicom Umag. Godišnja potrošnja električne energije je oko 7.800 MWh a maksimalna snaga je 1.400 KW.

3. PROCESNI DIJAGRAMI TOKA

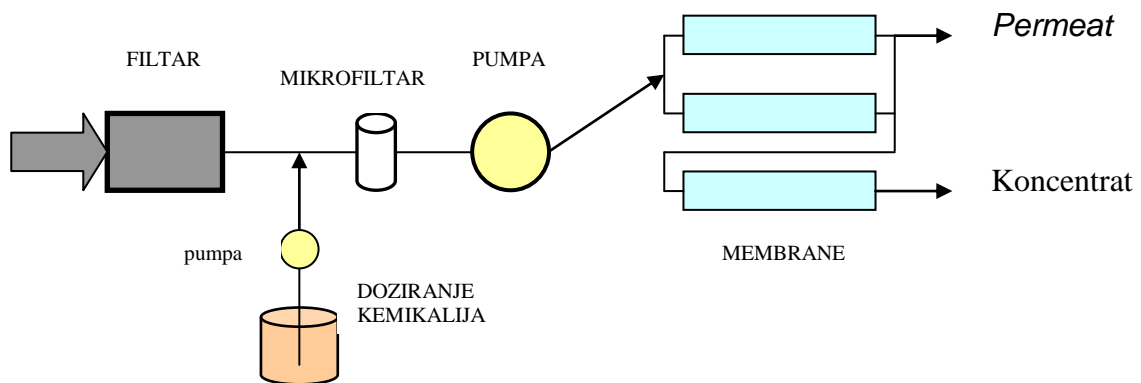
3.1 Procesni dijagram proizvodnog procesa



3.2 Procesni dijagram obrade voda

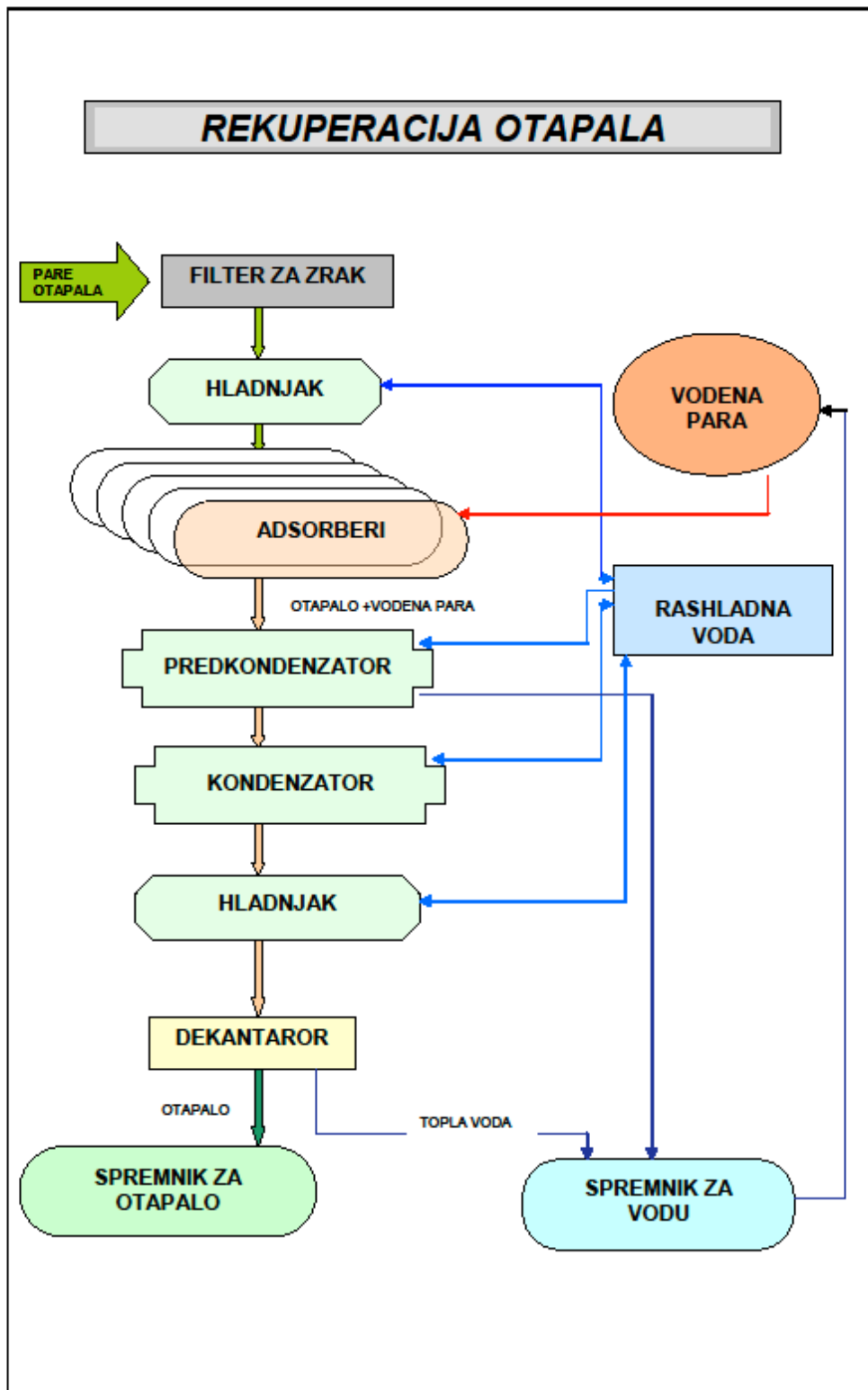


Osnovna shema uređaja za obradu rashladnih voda



Osnovna shema uređaja za pripremu vode s nanofiltracijom

3.3. Procesni dijagram rekuperacije otapala



4. PROCESNA DOKUMENTACIJA POSTROJENJA

Praćenje procesa

Izrađeni su opisi s uputama za sve procese. Praćenje procesa je dokumentirano podacima koji se unose u sistem ili ručno vode. Podaci se obrađuju na smjenskom, dnevnom, tjednom, mjesečnom i godišnjem nivou.

Programi preventivnog održavanja pogona i opreme

Pogon i oprema redovno se nadziru i održavaju i propisano evidentiraju o čemu postoje pisana dokumentacija. Služba za sigurnost i zaštitu na radu redovito provodi aktivnosti kojima se osigurava zaštita zdravlja djelatnika i provođenje sigurnosti na radu. Za svaki pogon izrađene su upute za siguran rad. Pogon i pripadajuća oprema redovito se kontroliraju i atestiraju od strane nezavisnih ovlaštenih tvrtki, o čemu postoji pisana dokumentacija. Pojedini pogoni su opremljeni opremom za uzbunjivanje ukoliko dođe do neispravnosti u njihovom radu.

Nadzor i mjerenja

U tvornici se provode redoviti interni i nezavisni nadzor i mjerenja vezano za:

1. propisano praćenje emisija u okoliš
2. kontrolu tehnoloških procesa i kvalitete proizvoda
3. sigurnost i zaštitu na radu.
- 4.

Emisije u zrak onečišćujućih tvari u dimnim plinovima iz stacionarnih izvora na lokaciji tvornice prate se sukladno važećoj *Uredbi o граниčnim vrijednostima emisija onečišćujućih tvari u zrak iz stacionarnih izvora (NN 21/07, 150/08)*.

Ispitivanje sastava i kakvoće otpadnih voda obavlja ovlaštenu laboratorij Zavoda za javno zdravstvo Istarske županije, sukladno važećoj vodopravnoj dozvoli. Interni nadzor i praćenje postrojenja za pročišćavanje otpadnih voda vrši se povremeno na dva kontrolna mjesta. Tijekom cijelog proizvodnog procesa provodi se nadzor i praćenje rada postrojenja, kvalitete sirovina i međuproizvoda, vezano za kvalitetu konačnog proizvoda.

U tvornici se provoditi redoviti nadzor što se tiče sigurnosti i zaštite na radu.

Za rješavanje, istraživanje, obavještanje i prijavljivanje slučajeva stvarnih i potencijalnih nesukladnosti, uključujući poduzimanje mjera za ublažavanje izazvanih štetnih učinaka te za pokretanje korektivnih i preventivnih mjera i sprječavanje ponovne pojave problema postoje sljedeći pisani interni dokumenti:

1. Operativni plan interventnih mjera u slučaju iznenadnog zagađenja, 2007. godina
2. Pravilnik o radu i održavanju objekata za odvodnju i uređaja za obradu otpadnih voda, 2007. godina
3. Pravilnik postupanju s otpadom i zvrinjavanju svih vrsta otpada 2007. Godina

5. OSTALA DOKUMENTACIJA

1. Zakon o zaštiti okoliša (NN 110/07)
2. Uredba o postupku utvrđivanja objedinjenih uvjeta zaštite okoliša (NN 114/08)
3. *Reference Document on Best Available Techniques on Surface Treatment using Organic Solvents* - STS, August 2007
4. Plan zaštite od požara,
5. Operativni plan interventnih mjera u zaštiti okoliša, 2002. godina